

安心クッション カタログ

全81アイテム一覧

ゴム・クッション本舗 <http://www.cushiony.jp/>

▶ 安心クッションコーナー



8カラー

➡ 2ページ

▶ 安心クッションL字型



8カラー

➡ 3ページ

▶ 安心クッション半月型



5カラー

➡ 4ページ

▶ 安心クッションかまぼこ型



5カラー

➡ 4ページ

▶ 安心クッション波型



7カラー

➡ 5ページ

▶ 安心クッション丸型・平型



2カラー

➡ 6ページ

▶ 安心クッション屋外用



9カラー

➡ 7ページ

▶ 安心クッションはさみ込み型



2カラー

➡ 8ページ

安心クッションコーナー型



●コーナー型／大(1ケ) 価格:294円

レッド	商品番号:3723700
イエロー	商品番号:3723400
ブルー	商品番号:3723300
グリーン	商品番号:3723800
ライトグレー	商品番号:3723500
ブラウン	商品番号:3723600
アイボリー	商品番号:3892200
ブラック	商品番号:3723900

●コーナー型／小(1ケ) 価格:210円

レッド	商品番号:3723000
イエロー	商品番号:3722700
ブルー	商品番号:3722600
グリーン	商品番号:3723100
ライトグレー	商品番号:3722800
ブラウン	商品番号:3722900
アイボリー	商品番号:3892300
ブラック	商品番号:3723200

●コーナー型／細(1ケ) 価格:189円

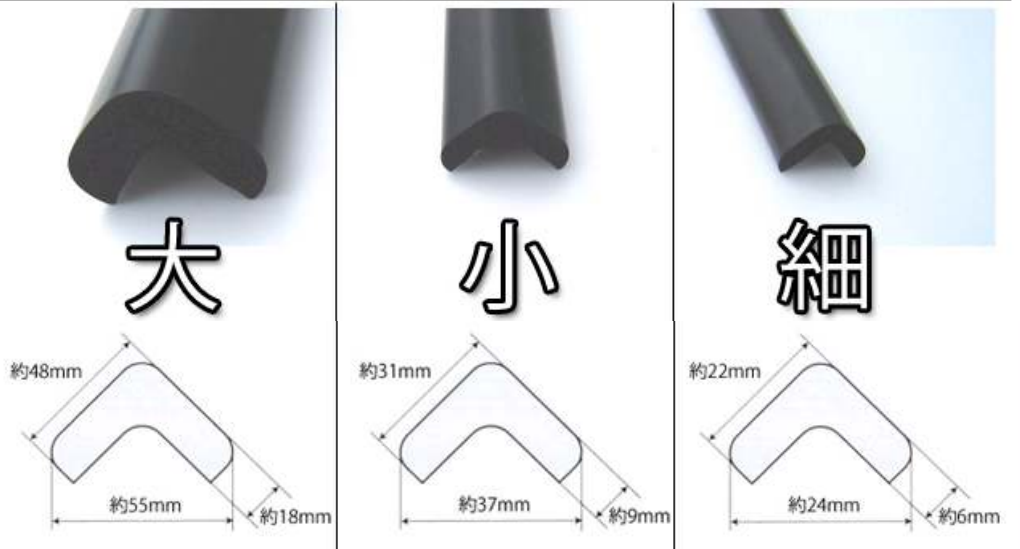
レッド	商品番号:5489600
イエロー	商品番号:5489300
ブルー	商品番号:5489200
グリーン	商品番号:5489700
ライトグレー	商品番号:5489400
ブラウン	商品番号:5489500
アイボリー	商品番号:5489900
ブラック	商品番号:5489800

材質 NBR(発泡ゴム)

安心クッションL字型

長さ 900mm

クッションL字型〈小〉〈大〉〈細〉 それぞれのサイズ



●L字型／大(1本) 価格:1,281円

レッド	商品番号:3725100
イエロー	商品番号:3724800
ブルー	商品番号:3724700
グリーン	商品番号:3725200
ライトグレー	商品番号:3724900
ブラウン	商品番号:3725000
アイボリー	商品番号:3892400
ブラック	商品番号:3725300

●L字型／小(1本) 価格:987円

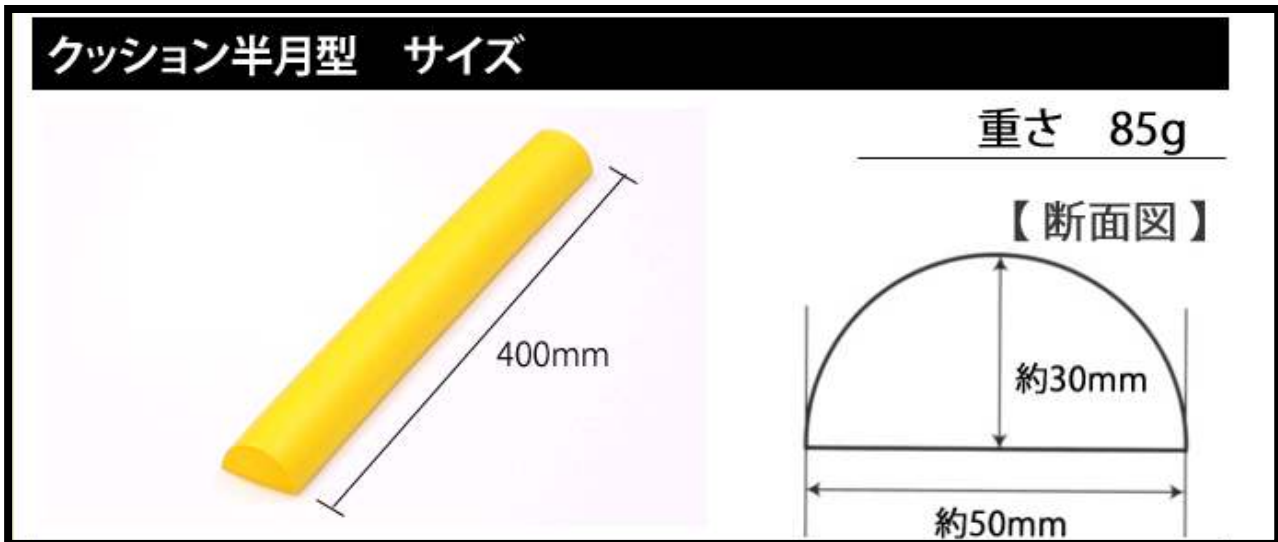
レッド	商品番号:3724400
イエロー	商品番号:3724100
ブルー	商品番号:3724000
グリーン	商品番号:3724500
ライトグレー	商品番号:3724200
ブラウン	商品番号:3724300
アイボリー	商品番号:3892500
ブラック	商品番号:3724600

●L字型／細(1本) 価格:840円

レッド	商品番号:5488800
イエロー	商品番号:5488500
ブルー	商品番号:5488400
グリーン	商品番号:5488900
ライトグレー	商品番号:5488600
ブラウン	商品番号:5488700
アイボリー	商品番号:5489100
ブラック	商品番号:5489000

材質 NBR(発泡ゴム)

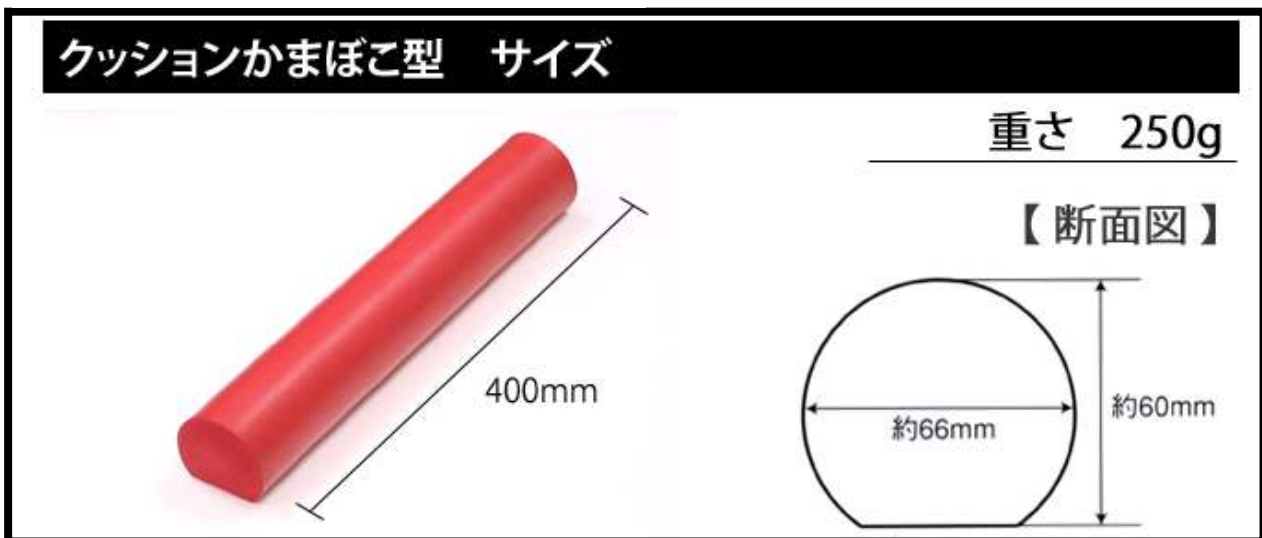
安心クッション半月型



●半月型(1本)	価格:798円
レッド	商品番号:3722000
イエロー	商品番号:3721700
ブルー	商品番号:3721600
ライトグレー	商品番号:3721800
ブラウン	商品番号:3721900

材質 NBR(発泡ゴム)

安心クッションかまぼこ型

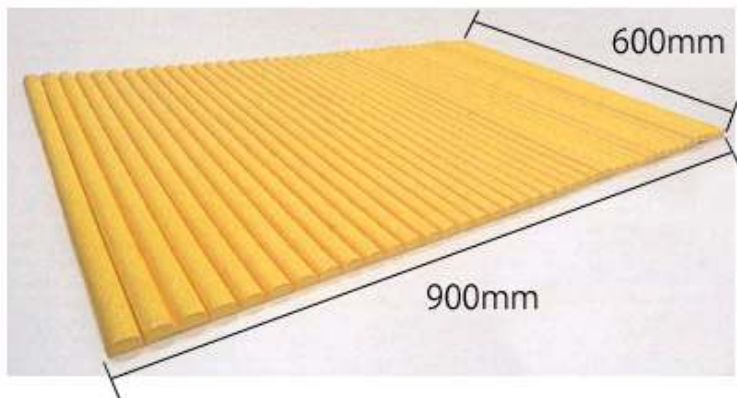


●かまぼこ型(1本)	価格:1,071円
レッド	商品番号:3722500
イエロー	商品番号:3722200
ブルー	商品番号:3722100
ライトグレー	商品番号:3722300
ブラウン	商品番号:3722400

材質 NBR(発泡ゴム)

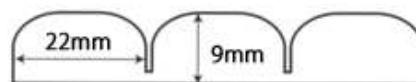
安心クッション波型

波型クッション サイズ



重さ 550g

【断面図】



山の数、**41個**



ライトグレー



ピンク



ベージュ



グリーン



ブラウン



ブルー



イエロー

●波型(1枚)

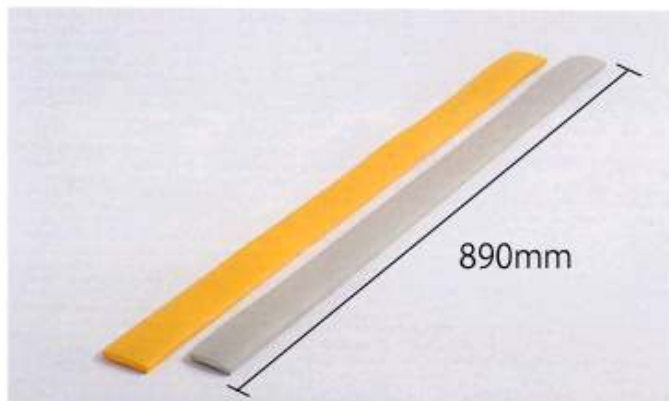
価格:2,583円

ライトグレー	商品番号:4877900
ベージュ	商品番号:4878000
ブラウン	商品番号:4878100
イエロー	商品番号:4878200
ピンク	商品番号:4878300
グリーン	商品番号:4878400
ブルー	商品番号:4878500

材質 EVA樹脂

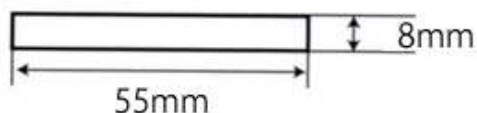
安心クッション平型

クッション平型 サイズ



重さ 90g

【断面図】



イエロー



ライトグレー



●平型(1本)

価格:1,071円

イエロー

商品番号:3947000

ライトグレー

商品番号:3947100

材質 NBR(発泡ゴム)

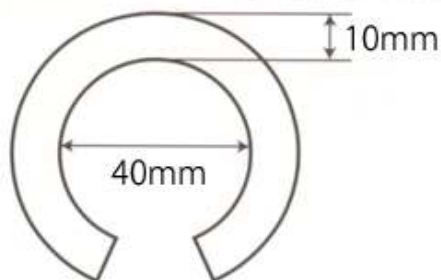
安心クッション丸型

クッション丸型 サイズ



重さ 119g

【断面図】



イエロー



ライトグレー



●丸型(1本)

価格:2,142円

イエロー

商品番号:3946800

ライトグレー

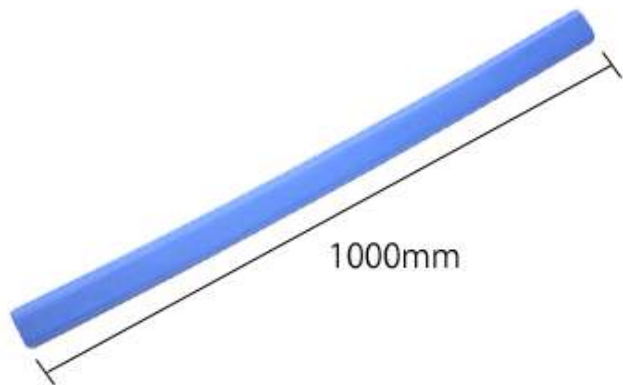
商品番号:3946900

材質 NBR(発泡ゴム)

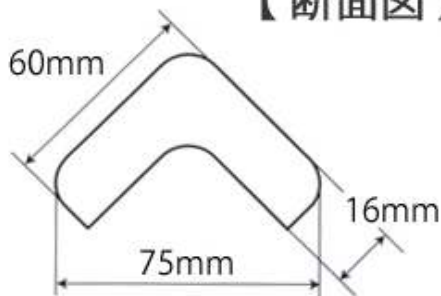
安心クッション屋外用L字型

クッション屋外用L字型 サイズ

重さ 460g



【断面図】



グリーン



ライトグレー



●屋外用L字型(1本)

価格:2,940円

グリーン	商品番号:4929400
オレンジ	商品番号:4929700
レッド	商品番号:4929800
アイボリー	商品番号:5234000
ブラウン	商品番号:5234100
ライトグレー	商品番号:4929500
イエロー	商品番号:4929600
ブラック	商品番号:5233900
ブルー	商品番号:4929300

オレンジ



イエロー



レッド



ブラック



材質 ポリウレタン

接着方法 コーキング材、シリコン系接着剤

アイボリー



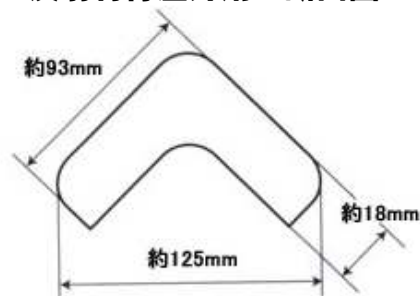
ブルー



ブラウン



反射材付屋外用 断面図

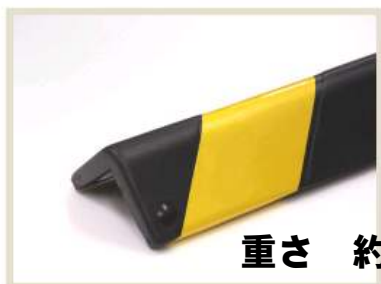


●反射材付屋外用L字型(1本) 価格:5,859円

トラ 商品番号:4930000

材質 ポリウレタン、スチール
付属 取付用ビス、キャップ

接着方法 コーキング材、シリコン系接着剤

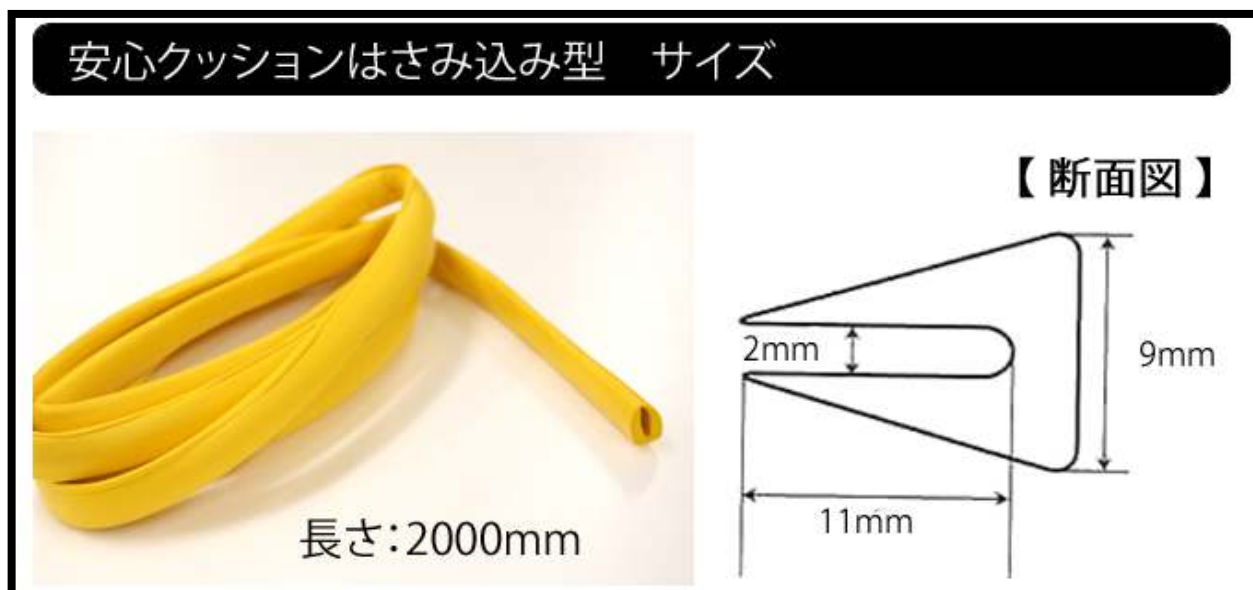


重さ 約1310g

ゴム・クッション本舗

<http://www.cushiony.jp/>

安心クッションはさみ込み型



●はさみ込み型(1本) 価格:756円

イエロー 商品番号:3947200

ライトグレー 商品番号:3947300

材質 NBR(発泡ゴム)

安心クッション専用 両面テープ



●専用両面テープ(1個) 価格:252円

屋内用 商品番号:5235300

屋外用 商品番号:5235400

屋内用
サイズ 幅20mm×長さ5m
材質 基材/不織布
粘着材/アクリル系

屋外用
サイズ 幅20mm×長さ2m
材質 基材/ポリエチレンフォーム
粘着材/アクリル系

安心クッション〈細〉用 両面テープ



屋内用



屋外用

●専用両面テープ(1個) 価格:216円

屋内用	商品番号:2752300
屋外用	商品番号:10402800

屋内用
サイズ 幅15mm×長さ20m
材質 基材/不織布
粘着材/アクリル系

屋外用
サイズ 幅15mm×長さ2m
材質 基材/ブチルゴム
粘着材/アクリル系

※注意事項 (ご注文前に、必ずご確認ください)

安心クッションL字型/コーナー型/半月型/かまぼこ型/波型/平型/丸型/はさみ込み型

- ※サイズ表示と寸法に±10%以内の誤差があります。予めご了承ください。
- ※接着面の素材によって色素が付着する場合があります。
- ※石油類、薬品等が触れる場所では、使用できません。
- ※発泡ゴムのため、素材の劣化・伸縮・硬化・ひび割れ・色落ちが発生します。定期的に交換してください。

安心クッション屋外用

- ※サイズ表示と寸法に±10%以内の誤差があります。予めご了承ください。
- ※接着面の素材によって色素が付着する場合があります。
- ※石油類、薬品等が触れる場所では、使用できません。
- ※電気絶縁には使用できません。
- ※使用温度は-10度～+50度以内でご使用ください。
- ※接着剤は、コーキング材あるいはシリコン系接着剤をご利用下さい。

両面テープ

- ※粘着面の汚れ、ホコリ、油分等をしっかり拭き取ってから取付けて下さい。
- ※凹凸の激しい面、ザラザラした面、はがれやすい塗装面等には接着できません。
- ※粘着面に触れたり、貼りなおしをすると粘着力が落ちます。
- ※直射日光の当たらない場所に保管して下さい。
- ※幼児の手の届かない場所に保管して下さい。
- ※用途以外での使用はしないで下さい。

安心クッションに関してご質問がございましたら
下記まで、お気軽にお問い合わせ下さいませ。
ゴム・クッション本舗カスタマーセンター 岩本由依

ゴム・クッション本舗 <http://www.cushiony.jp/>
電話番号:06-6723-5102 (営業時間:9:30~17:00)
メールアドレス:shopmaster@cushiony.jp

大量注文も承っております。
商品代金が105,000円を超える場合のご注文につきましては
改めてお見積もりさせていただきます。
ご希望の商品名と数量を、カスタマーセンターまでご連絡下さいませ。

ゴム・クッション本舗
<http://www.cushiony.jp/>